

# 中华人民共和国国家标准

GB/T 1721—2008  
代替 GB/T 1721—1979

## 清漆、清油及稀释剂外观和 透明度测定法

Determination of appearance and transparency  
of varnishes, boiled oils and thinners

2008-06-04 发布

2008-12-01 实施

中华人民共和国国家质量监督检验检疫总局 发布  
中国国家标准化管理委员会

中 华 人 民 共 和 国  
国 家 标 准  
清漆、清油及稀释剂外观和  
透明度测定法  
GB/T 1721—2008

\*

中国标准出版社出版发行  
北京复兴门外三里河北街16号  
邮政编码:100045

网址 [www.spc.net.cn](http://www.spc.net.cn)

电话:68523946 68517548

中国标准出版社秦皇岛印刷厂印刷  
各地新华书店经销

\*

开本 880×1230 1/16 印张 0.5 字数 8 千字  
2008年8月第一版 2008年8月第一次印刷

\*

书号: 155066·1-32926

如有印装差错 由本社发行中心调换  
版权专有 侵权必究  
举报电话:(010)68533533

## 前 言

本标准代替 GB/T 1721—1979《清漆、清油及稀释剂外观和透明度测定法》。

本标准与前版 GB/T 1721—1979 的主要技术差异为：

- 增加了规范性引用文件；
- 试验的环境温度变为 $(23\pm 2)^{\circ}\text{C}$ ；
- 透明度的测定增加了仪器法。

本标准由中国石油和化学工业协会提出。

本标准由全国涂料和颜料标准化技术委员会归口。

本标准起草单位：中海油常州涂料化工研究院。

本标准主要起草人：黄逸东、陈丰。

本标准于 1979 年首次发布。

# 清漆、清油及稀释剂外观和 透明度测定法

## 1 范围

本标准规定了清漆、清油及稀释剂的外观和透明度的测定方法。

本标准适用于清漆、清油、漆料及稀释剂外观和透明度的测定,即是否含有机械杂质和呈现的浑浊程度。

## 2 规范性引用文件

下列文件中的条款通过本标准的引用而成为本标准的条款。凡是注日期的引用文件,其随后所有的修改单(不包括勘误的内容)或修订版均不适用于本标准,然而,鼓励根据本标准达成协议的各方研究是否可使用这些文件的最新版本。凡是不注日期的引用文件,其最新版本适用于本标准。

GB/T 3186 色漆、清漆和色漆与清漆用原材料 取样(GB/T 3186—2006,ISO 15528:2000,IDT)

GB/T 6682 分析实验室用水规格和试验方法(GB/T 6682—2008,ISO 3696:1987,MOD)

## 3 取样

按照 GB/T 3186 的规定取受试产品的代表性样品。

## 4 透明度的测定

### 4.1 目视法

#### 4.1.1 仪器设备

4.1.1.1 具塞比色管:容量 25 mL。

4.1.1.2 比色架。

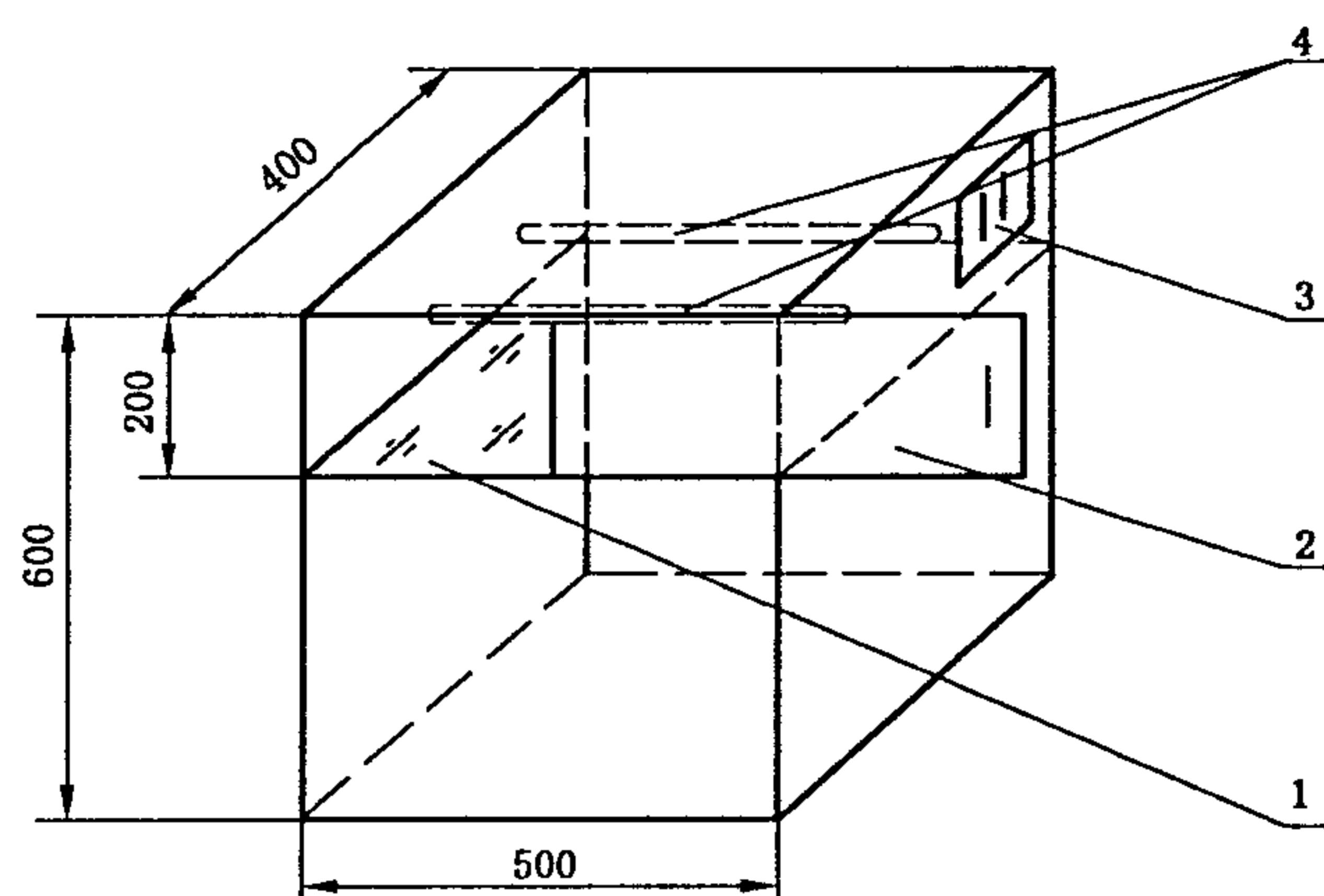
4.1.1.3 吸管:10 mL。

4.1.1.4 量筒:20 mL,100 mL。

4.1.1.5 天平:精确至 0.01 g。

4.1.1.6 分光光度计。

4.1.1.7 木制暗箱:500 mm×400 mm×600 mm。如图 1 所示:



- 1——磨砂玻璃；  
2——挡光板；  
3——电源开关；  
4——15 W 日光灯。

图 1 木制暗箱

暗箱内用 3 mm 厚的磨砂玻璃将箱分成上下两部分,磨砂玻璃的磨面向下,使光线均匀。暗箱上部均匀的平行装置 15 W 日光灯 2 支,前面安一挡光板,下部正面敞开,用于检验,内壁涂上无光黑漆。

#### 4.1.2 试剂

试验所用试剂均为化学纯以上,所用水均为符合 GB/T 6682 规定的三级水。

##### 4.1.2.1 直接黄棕 D3G 溶液

称取 0.1 g 直接黄棕 D3G 染料,加入 20 mL 蒸馏水充分搅拌,使其溶解。如有沉淀,则取用上部清液。

##### 4.1.2.2 柔软剂 VS(十八烷基乙烯脲)溶液

称取 1 g 柔软剂 VS,加入 200 mL 蒸馏水充分搅拌,使其溶解,静置 48 h 后,弃除上层清液,取中间溶液备用。

##### 4.1.2.3 标准液的配制

###### 4.1.2.3.1 无色部分的标准液

按照表 1 所列柔软剂 VS 溶液和蒸馏水的用量,配成“透明”、“微浑”、“浑浊”三级试液,分别在分光光度计上(波长选用 460 nm),用 VS 溶液或蒸馏水校正至相当于该三级透明度的透光率。

###### 4.1.2.3.2 有色部分的标准液

按照表 2 所列柔软剂 VS 溶液和蒸馏水的用量,配成“透明”、“微浑”、“浑浊”三级试液,分别在分光光度计上(波长选用 460 nm),用 VS 溶液或蒸馏水校正至相当于该三级透明度的透光率,校正好的试液再加直接黄棕 D3G 溶液调整至相当于铁钴比色计色阶为 12~13 之间。

表 1 无色部分标准液各级透明度的配比量

等级	透明度	配比量(容量计)		以 VS 溶液或蒸馏水在分光光度计上校正成透光率/%
		柔软剂 VS 溶液/mL	蒸馏水/mL	
1	透明	0	200	100
2	微浑	6	200	85±2
3	浑浊	11	200	72±2



表 2 有色部分标准液各级透明度的配比量

等级	透明度	配比量(容量计)		以 VS 溶液或蒸馏水在分光光度计上校正成透光率/%
		柔软剂 VS 溶液/mL	蒸馏水/mL	
1	透明	0	200	100
2	微浑	14	200	60±2
3	浑浊	20	200	35±2

## 4.1.2.3.3 贮存

无色和有色的标准液分别装于比色管中,加塞盖紧,排列于架上,妥善保管,防止光照。标准液的有效使用期定为 6 个月。

## 4.1.3 操作步骤

将试样倒入干燥洁净的比色管中,调整到温度(23±2)℃,于暗箱的透射光下与一系列不同浑浊程度的标准液(无色的样品用无色部分,有色的样品用有色部分)比较,选出与试样最接近的级别标准液。

在测试过程中如发现标准液有棉絮状悬浮物或沉淀时,可摇匀后再与试样进行对比。

注:测定外观和透明度时,如试样由于温度低而引起浑浊,可在水浴上加热到 50℃~55℃,保持 5min,然后冷却至(23±2)℃,再保持 5 min 后进行测定。

## 4.1.4 结果的表示

试样的透明度等级直接以标准液的等级表示。

## 4.2 仪器法

## 4.2.1 原理

用仪器测出透明度数值,依据此数值判定出样品的透明度等级。

## 4.2.2 仪器设备

4.2.2.1 铜网:筛网孔径 150 μm~180 μm。

4.2.2.2 透明度测定仪:透明度等级为 20~100,测量精度为 2%。

## 4.2.3 操作步骤

4.2.3.1 打开仪器电源。

4.2.3.2 合上仪器测量口的盖子,调节校准旋钮,使仪器的显示值为 100%。

4.2.3.3 搅匀样品,用筛网孔径 150 μm~180 μm 的铜网过滤,将过滤后的样品倒入一干燥洁净的液体槽中,液体高度不小于槽高的五分之四。将液体槽插入测量口,合上盖子,读取仪器显示的数值。在拿取液体槽时,手只接触液体槽的不透明面,并保持透明面洁净。

4.2.3.4 平行测定两次,如果两次测量结果之差不大于 2,取两次测定结果的平均值,否则应重新进行试验。

## 4.2.4 结果的表示

按表 3 判断透明度等级。

表 3 测量数值与透明度等级间关系

透明度等级	透明	微浑	浑浊
测量数值	82~100	52~81	51 以下

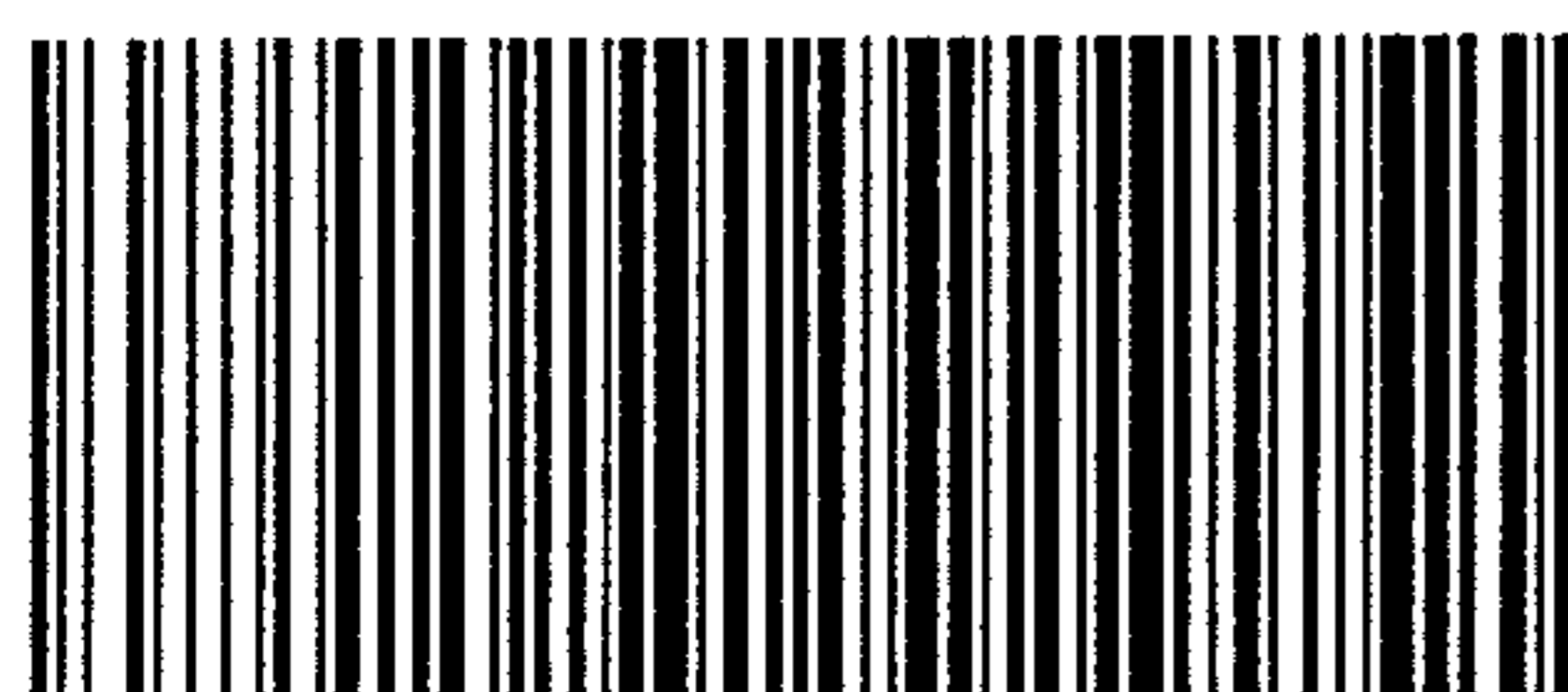
## 5 外观的测定

将试样装入干燥洁净的比色管中,调整到温度(23±2)℃,于暗箱的透射光下观察是否含有机械杂质。

## 6 试验报告

试验报告至少应包括下列内容：

- a) 鉴别受试产品所必要的全部细节；
  - b) 注明本标准编号；
  - c) 注明选用的试验方法；
  - d) 试验过程中发生的异常现象；
  - e) 试验结果；
  - f) 试验日期。
- 



GB/T 1721-2008

版权专有 侵权必究

\*

书号:155066·1-32926

---